



杰美康机电
JUST MOTION CONTROL

2HSS858H 低压数字式简易步进伺服驱动器 使用说明书



Http: //www.jmc-motion.com

地址: 深圳市宝安区留仙三路鸿威工业区 A 栋 2 楼

电话: 0755-26509689 26502268

传真: 0755-26509289

E-mail: info@jmc-motion.com

目录

一、产品简介	3
1、概述	3
2、技术特点	3
3、应用领域	4
二、技术指标	4
1、电气、机械和环境指标	4
2、机械安装尺寸图	5
3、加强散热方式	5
三、故障代码	6
四、驱动器接口与接线介绍	6
1、接口定义	6
2、控制信号接口电路图	9
3、控制信号时序图	11
4、控制信号模式设置	12
5、编码器接线	12
6、串口接线图	12
五、驱动器参数设置	13
六、参数调节方法	17
1、按键操作方法	17
2、操作举例	18
七、典型应用接线图	19
八、常见问题及故障处理	21
1、电源灯不亮	21
2、上电亮红灯报警	21
3、运行转动一小角度后亮红灯报警	21
4、脉冲输入后不转动	21

一、产品简介

1、概述

2HSS858H 是一款完美融入伺服技术的新型简易步进伺服驱动器。该步进伺服驱动器采用了最新的 32 位 DSP，融合了先进的功角闭环控制算法，相比传统步进驱动器，能够最大程度地避免步进电机丢步问题，并有效地抑制电机温升，明显地降低电机振动，极大地增强电机高速性能。该驱动器成本是交流伺服系统的 50%，同时适配电机尺寸兼容传统步进电机，方便客户替代升级。总之，此步进伺服驱动器集无丢步、低温升、高转速、高转矩、低成本等优点于一体，是一款性价比极高的运动控制产品。

2、技术特点

- ◆ 无丢步，定位精准
- ◆ 100%额定转矩驱动马达
- ◆ 变电流控制技术，电流效能高
- ◆ 振动小，低速运行平稳
- ◆ 内置加减速控制，改善启停平滑性
- ◆ 用户可自定义细分
- ◆ 兼容 1000 线和 2500 线编码器
- ◆ 一般应用参数无需调整
- ◆ 缺相保护、过流保护、过压保护和超差保护
- ◆ 六位数码管显示，可方便设置参数和监视电机运行状态

3、应用领域

适合各种力矩要求较大的自动化设备和仪器，例如：雕刻机、剥线机、打标机、切割机、激光照排、绘图仪、数控机床、自动装配设备等。在用户期望小噪声、高速度的设备中应用效果特佳。

二、技术指标

1、电气、机械和环境指标

输入电压	50~90VAC	
连续电流输出	6.0A	
最大脉冲频率	可通过内部参数设定	
逻辑输入电流	7~20mA（10mA 典型值）	
默认通讯速率	57.6Kbps	
保护	<ul style="list-style-type: none">● 过电流动作值 峰值 12A±10%● 过压电压动作值 200VDC● 过差报警阈值可通过驱动器的前面板或手持智能调节器设置	
外形尺寸（mm）	140×70×56	
重量	约 1500g	
使用环境	场合	尽量避免粉尘、油雾及腐蚀性气体
	工作温度	最大 70℃
	储存温度	-20℃~+65℃
	湿度	40~90%RH
	冷却方式	自然冷却或强制冷风

2、机械安装尺寸图

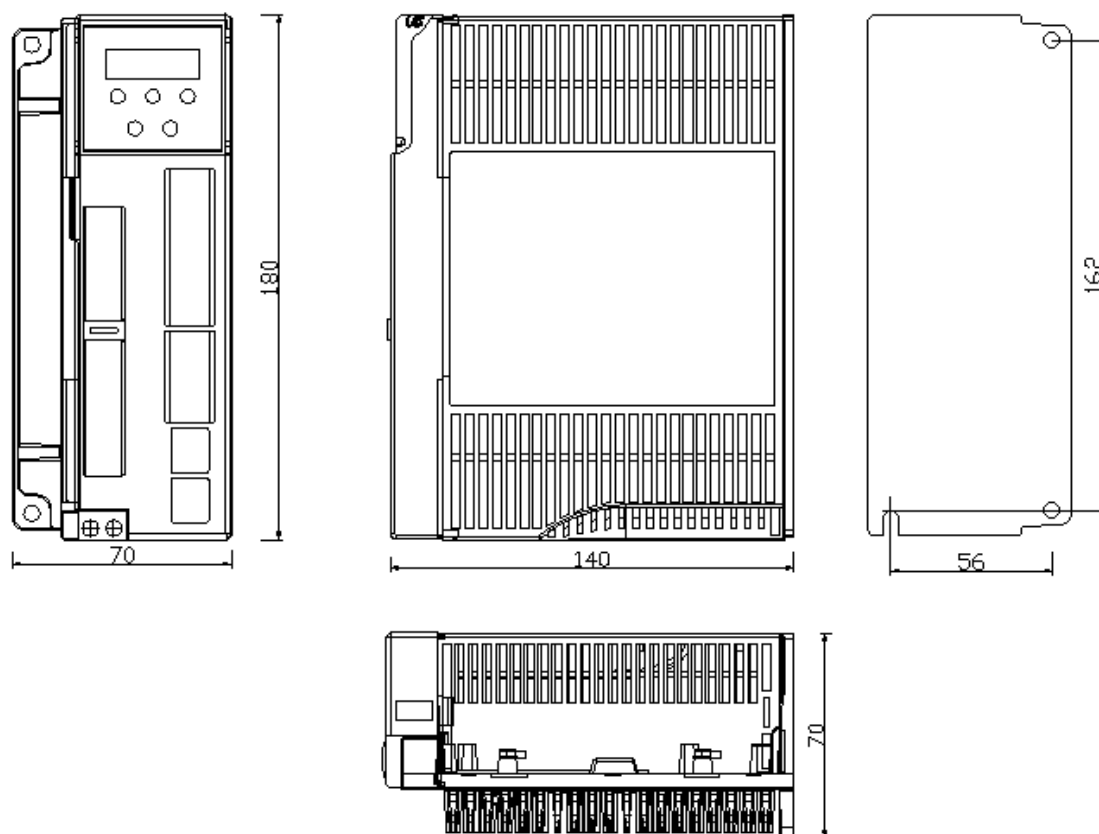


图1 机械安装尺寸图(单位:mm)

设计安装尺寸时，需考虑接线端子大小和通风散热。

3、加强散热方式

(1) 驱动器的可靠工作温度通常在 60℃ 以内，电机工作温度为 90℃ 以内；

(2) 安装驱动器时请采用直立侧面安装，使散热器表面形成较强的空气对流；必要时靠近驱动器处安装风扇，强制散热，保证驱动器在可靠工作温度范围内工作。

三、故障代码

故障显示	故障原因
00_Err	电机过流报警
11_Err	电压参考报警
22_Err	参数上传报警
33_Err	电源过压报警
44_Err	位置超差报警
55_Err	电机缺相报警
Er_OFF	驱动器脱机

四、驱动器接口与接线介绍

1、接口定义

1) 功率端子接口 1

端子号	符号	名称	说明
1	AC1	电源输入端 L	L 和 N 间接交流电 50~90VAC
2	AC2	电源输入端 N	
3	A+	电机 A+接线	
4	A-	电机 A-接线	
5	B+	电机 B+接线	
6	B-	电机 B-接线	

2) 控制信号端口（44 针 DB 头）

端子号	符号	名称	说明
1	IN1+	输入接口 1 正	功能保留

2	IN1-	输入接口 1 负	功能保留
3	PUL+	脉冲输入正	兼容 5V 和 24V
4	PUL-	脉冲输入负	
5	DIR+	方向输入正	兼容 5V 和 24V
6	DIR-	方向输入负	
7	ALM+	报警输出正	
8	ALM-	报警输出负	
9	PEND+	到位信号输出正	
10	PEND-	到位信号输出负	
11	ENA+	使能输入正	兼容 5V 和 24V
12	ENA-	使能输入负	
13	OUTZ+	编码器 Z 相正	
29	OUTZ-	编码器 Z 相负	
14	OUTB+	编码器 B 相正	
15	OUTB-	编码器 B 相负	
31	BRAKE-	刹车信号正	
32	BRAKE+	刹车信号负	
30	OUTA-	编码器 A 相负	
44	OUTA+	编码器 A 相正	

3) RS232 通讯端口

RS232 接口引脚排列定义见下图所示：

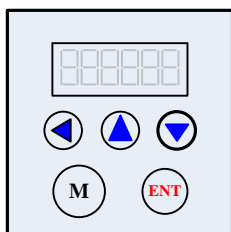
RS232	可通过专用串口电缆连接 HISU 调试器，建议用双绞线
-------	-----------------------------

或屏蔽线，线长小于 2 米。			
端子号	信号	名称	图示
1	GND	电源地	
2	TxD	RS232 发送端	
3	5V	仅供外部 HISU	
4	RxD	RS232 接收端	
5、6、7、8	NC	空端子	

注意：2HSS858H 与 HISU 伺服调试器连接的电缆必须为专用电缆（视用户情况而定）使用前请确认，以免发生损坏；也可通过驱动器的前面板调试。

5) 状态指示

(1)、按键面板：（由 5 个按键加 6 个 LED 显示组成）



2HSS858H 用 LED 指示电源和六位数码管显示状态，数码管面板操作如图 2 所示。通过按键“M”选择显示模式，通过上下按键选择监视电机运行的状态，上图表是各个监视代码代表的含义。

(2)、功能【1】如下图：

移位设置键：

‘◀’键：移位功能；

‘▲’键：参数调整，增加功能；

‘▼’键：参数调整，减少功能；

功能键：

‘ENT’键：确定保存键；

‘M’键：撤消退出，功能切换键；

LED 显示	含义	备注
d00SPR	参考速度	
d01SPF	反馈速度	
d02PLE	位置误差	
d03PLR	位置给定	
d04PLF	位置反馈	
xx_Err	驱动器故障	
En_OFF	驱动器脱机	

说明：通过‘M’切换到这一功能；即参数显示功能；用‘ENT’键查看参数值（上电显示即为你最终查看的参数值），按‘▼’键或按‘▲’键切换功能；（‘◀’键无效）退出这一功能并转到下一功能按‘M’键。

2、控制信号接口电路图

控制信号输入和输出接口电路图，如下图所示。

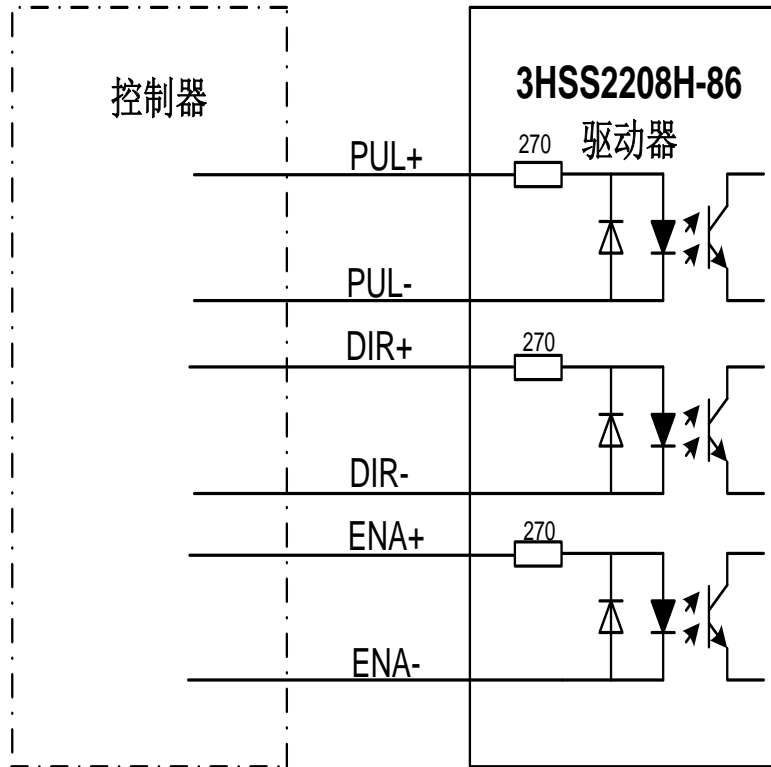


图 2 差分信号接法

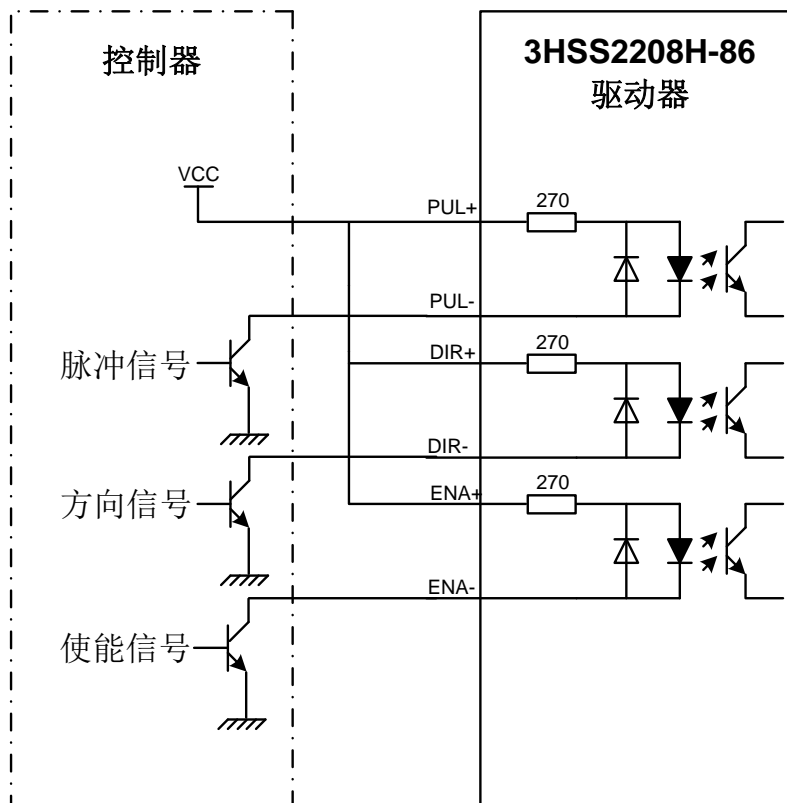


图 3 共阳极接法

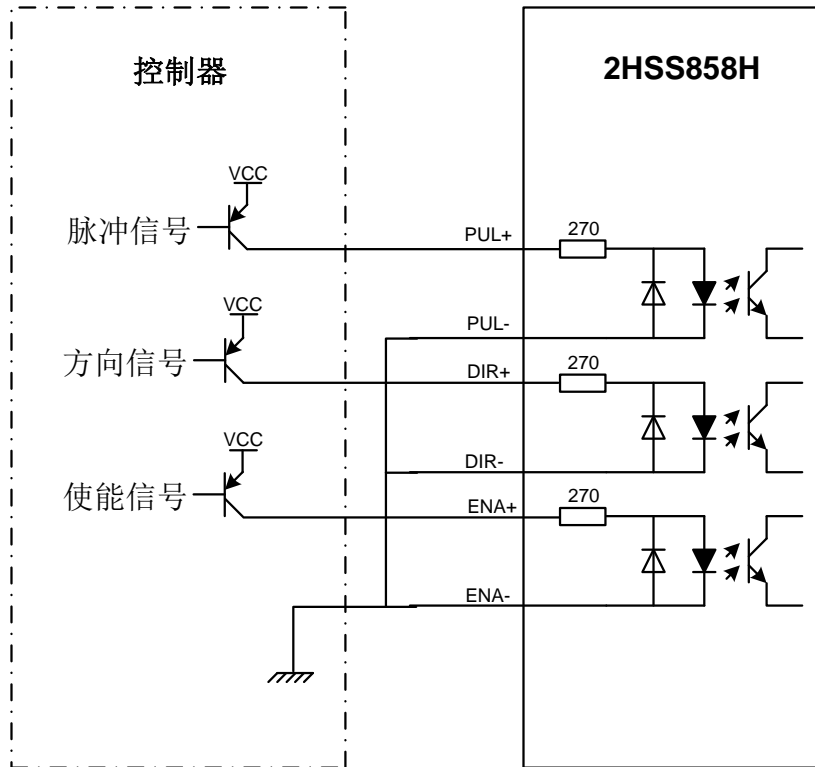


图 4 共阴极接法

注意：控制信号电平可以兼容 5V 和 24V。

3、控制信号时序图

为了避免一些误动作和偏差，PUL、DIR 和 ENA 应满足一定要求，如下图 3 所示：

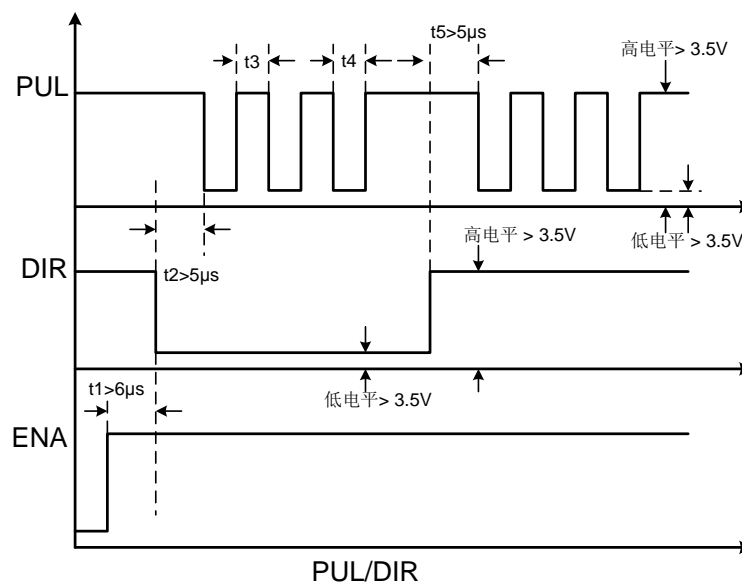


图 5 控制信号时序图

注释:

- (1) t1: ENA (使能信号) 应提前 DIR 至少 $1\mu s$, 确定为高。一般情况下建议 ENA+和 ENA-悬空即可。
- (2) t2: DIR 至少提前 PUL 下降沿 $1\mu s$ 确定其状态高或低。
- (3) t3: 脉冲宽度至少不小于 $1.5\mu s$ 。
- (4) t4: 低电平宽度不小于 $1.5\mu s$ 。

4、控制信号模式设置

脉冲触发沿选择: 通过驱动器的前面板或 HISU 按键板来设置脉冲上升沿或下降沿触发有效。

5、编码器接线

编码器接线由本司提供的 15 针延长线和电机编码器线, 该延长线直接连接电机和驱动器, 无需客户接线。下表是 3HSS2208H-110 编码器接口定义。

DB 头引脚	信号	描述
1	EA+	编码器 A 通道输入正
2	EB+	编码器 B 通道输入正
3	GND	编码器输入 GND
11	EA-	编码器 A 通道输入负
12	EB-	编码器 B 通道输入负
13	VCC	编码器电源输入+5V

6、串口接线图

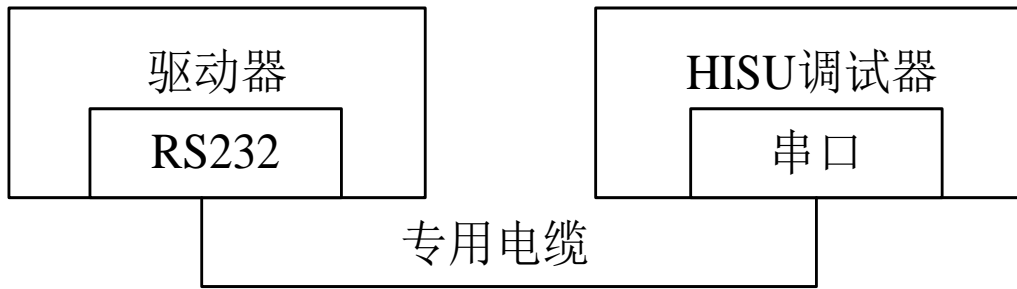


图 6 参数调试接线原理图

注意：

2HSS858H 与 HISU 伺服调试器连接的电缆必须为专用电缆, 使用前请确认, 以免发生损坏。

五、驱动器参数设置

2HSS858H 驱动器的参数设置方法：可通过驱动器的前面板设置参数；也可以通过 HISU 调试器的 RS232 串行通讯口，采用专用调试软件完成参数设置。驱动器内部存有一套对应电机最佳的默认出厂配置参数，用户只须按照具体情况调整驱动器内部细分数即可，具体参数及功能见下表：

参数的实际值=设定值×相应的量纲

序号	名称	范围	量纲	重启 驱动	默认 参数
P1	电流环比例增益	0—4000	1	否	1000
P2	电流环积分增益	0—1000	1	否	100
P3	驱动器阻尼系数	0—500	1	否	100
P4	位置环比例增益	0—3000	1	否	2000
P5	位置环积分增益	0—1000	1	否	200

P6	速度环比例增益	0—3000	1	否	500
P7	速度环积分增益	0—1000	1	否	1000
P8	驱动器开环电流	0—60	0.1	否	40
P9	驱动器闭环电流	0—40	0.1	否	20
P10	驱动器报警电平	0—1	1	否	0
P11	驱动器方向电平	0—1	1	否	1
P12	驱动器边沿选择	0—1	1	否	1
P13	驱动器使能电平	0—1	1	否	0
P14	驱动器到位电平	0—1	1	否	0
P15	编码器线数选择	0—1	1	是	0
P16	驱动器位置超差	0—3000	10	否	1000
P17	驱动器细分选择	0—15	1	是	10
P18	驱动器单双脉冲	0—1	1	否	1
P19	驱动器指令平滑	0—10	0	否	0
P20	用户自定义细分	4—1000	50	是	8
P21	驱动器上电显示	0—4	1	否	2
P22	驱动器脉冲滤波	0—4	1	否	1
P23	驱动器使能锁定	0—1	1	否	0
P24	厂家参数	保留	保留	保留	保留
P25	开闭环叠加比例	0—40	1	否	10
P26	驱动器停止阻尼	0—500	1	否	200
P27	驱动器低速阻尼	0—500	1	否	80

P28	厂家参数	保留	保留	保留	保留
P29	厂家参数	保留	保留	保留	保留
P30	驱动器缺相检测	0—1	1	是	1
P31	驱动器自测位置	0—9000	1	是	4000
P32	驱动器自测时间	0—1000	1	是	10
P33	驱动器自测开关	0—1	1	否	0
P34	驱动自测加速度	0—10	1	否	9
P35	驱动器自测速度	0—1500	1	否	200
P36	驱动报警历史 1				
P37	驱动报警历史 2				
P38	驱动报警历史 3				
P39	驱动报警历史 4				

共有 39 个参数设置，可通过驱动器的前面板修改以下列参数，也可以通过 HISU 下载到驱动器内。下面分别对每一种参数的设置进行说明：

- ▶ 参数 P1, P2, P3, P4, P5, P6, P7 分别用于设置电流环，系统阻尼，位置环，速度环的各个参数。
- ▶ 参数 P8, P9 分别用于设置开环电流，闭环控制电流。（实际电流 = 开环电流 + 闭环电流）
- ▶ 参数 P10，用于报警输出电平选择，参数 0 表示正常工作时光耦输出三极管截止；驱动器报警时光耦输出三极管导通。反之亦然。
- ▶ 参数 P11，用于方向电平选择，通过该参数的设置，可以改变控

制端电平的控制方向。

- ▶ 参数 P12，用与选择脉冲的触发边沿，0 表示下降沿触发，1 表示上升沿触发。
- ▶ 参数 P13，用于使能信号的电平选择，一般选用 0，低电平使能，即无需外接使能输入信号。反之亦然。
- ▶ 参数 P14，选择到位输出电平，0 表示驱动器满足到位条件时光耦输出三极管截止；未满足到位条件时光耦输出三极管导通。反之亦然。
- ▶ 参数 P15，编码器的线数选择，0 表示 1000 线，1 表示 2500 线。
- ▶ 参数 P16，设定位置过差的阈值。（**实际值=设定值×10**）
- ▶ 参数 P17，驱动器的细分设置

参数	0	1	2	3	4	5	6	7
细分数	自定义	800	1600	3200	6400	12800	25600	51200
细分数	1000	2000	4000	5000	8000	10000	20000	40000

提示：另外驱动器还为用户提供了可以自由设置的任意细分，具体参数通过**模式 P20** 设置。

- ▶ 参数 P18，驱动器单双脉冲设置，0 为脉冲+方向，1 为双脉冲模式。
- ▶ 参数 P19，指令平滑系数

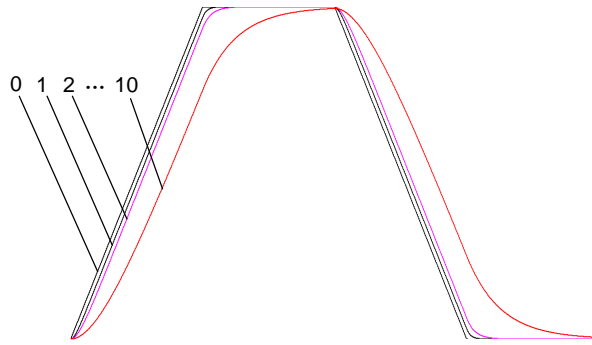


图 7 指令平滑系数

- 参数 P20，用于用户自定义细分数。
- 参数 P21，驱动器上电显示。

参数	0	1	2	3	4
显示信息	参考速度	反馈速度	位置误差	参考位置	反馈位置

- 参数 P21，驱动器缺相检测，1 表示开启，0 表示关闭。限厂家维修使用。
- 参数 P22，驱动器脉冲滤波，设定为 0—3，随着数值增大，驱动器脉冲的通过频率逐渐降低，用于抑制使用环境产生的电子干扰。
- 参数 P23，驱动器使能锁定，此参数为 0 时，给定使能信号后，电机不锁轴，驱动器不对外部脉冲计数。此参数为 1 时，给定使能信号后，电机锁轴，驱动器不对外部脉冲计数。
- 参数 P30，驱动器缺相检测，1 表示开启，0 表示关闭。限厂家维修使用。

六、参数调节方法

1、按键操作方法

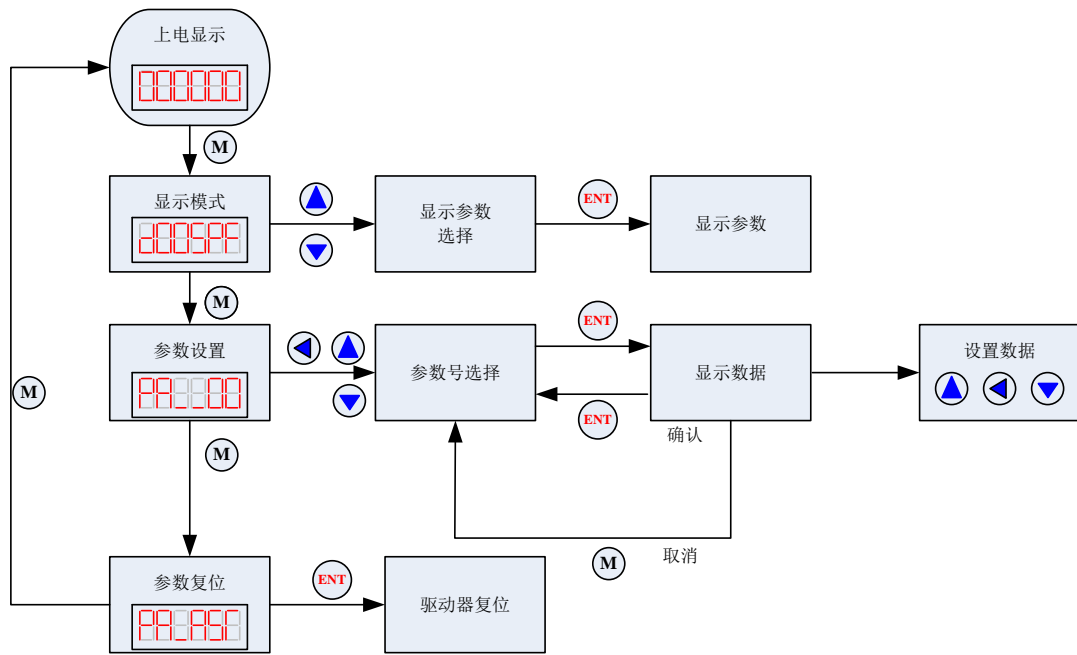


图 8 按键操作流程图

2、操作举例

【1】模式操作举例

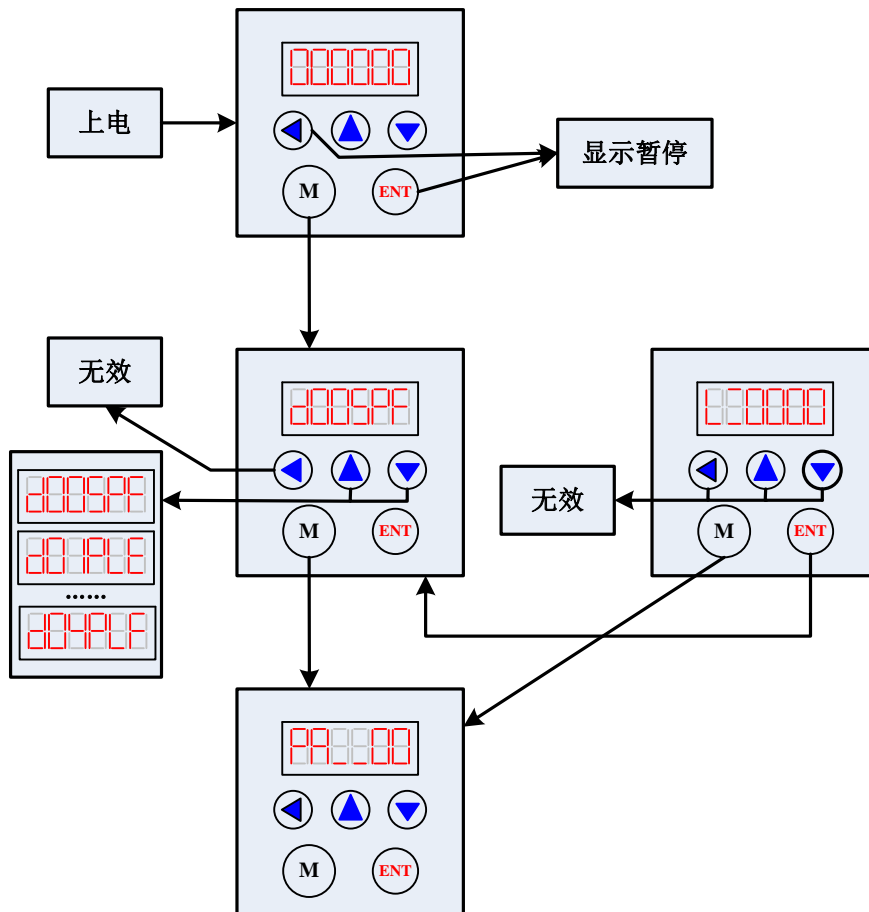


图 9 显示模式操作图

【2】参数调节操作举例

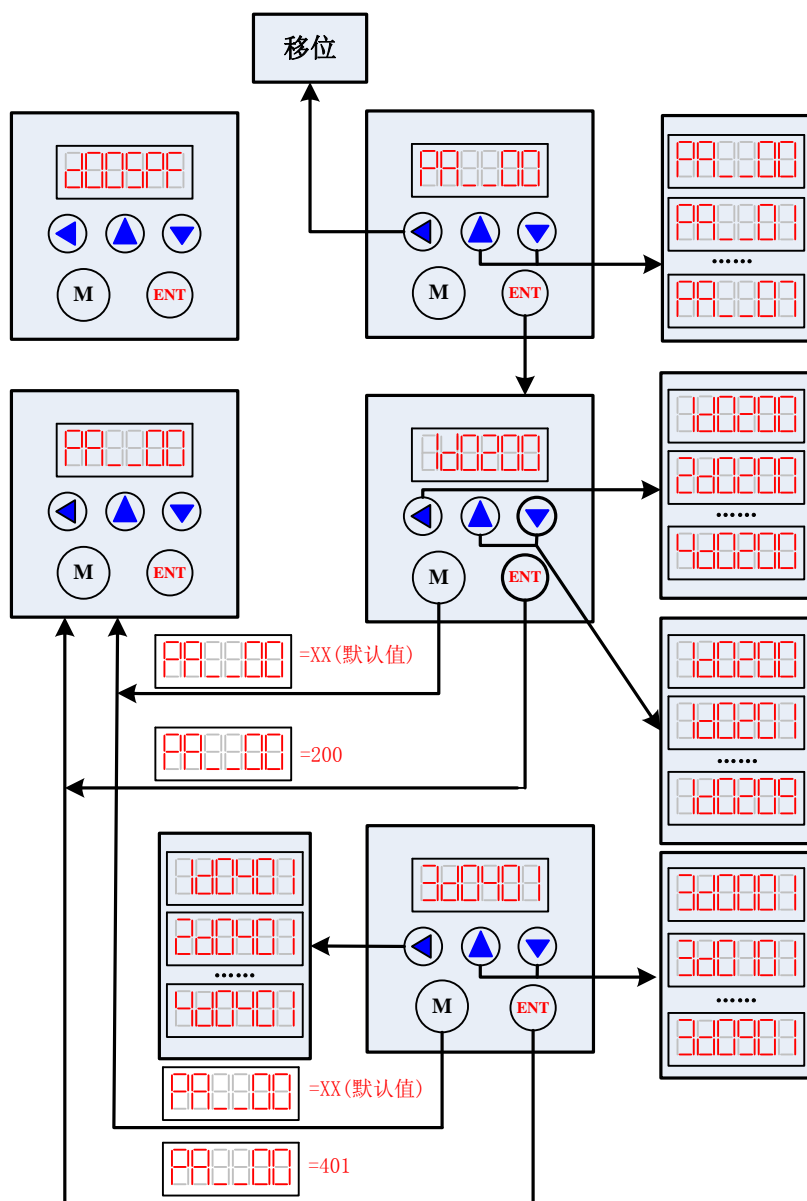


图 10 参数调节操作图

注意：驱动器出厂默认的电环、位置环和速度环参数为配套电机的最佳参数，客户一般无需修改，只需要根据系统控制的需要选择好电机细分数及开闭环电流的百分比即可。

七、典型应用接线图

由 2HSS858H 驱动器等构成的典型接线图如图 8 所示。电源根据

匹配电机电压等级选择 AC50~90V。

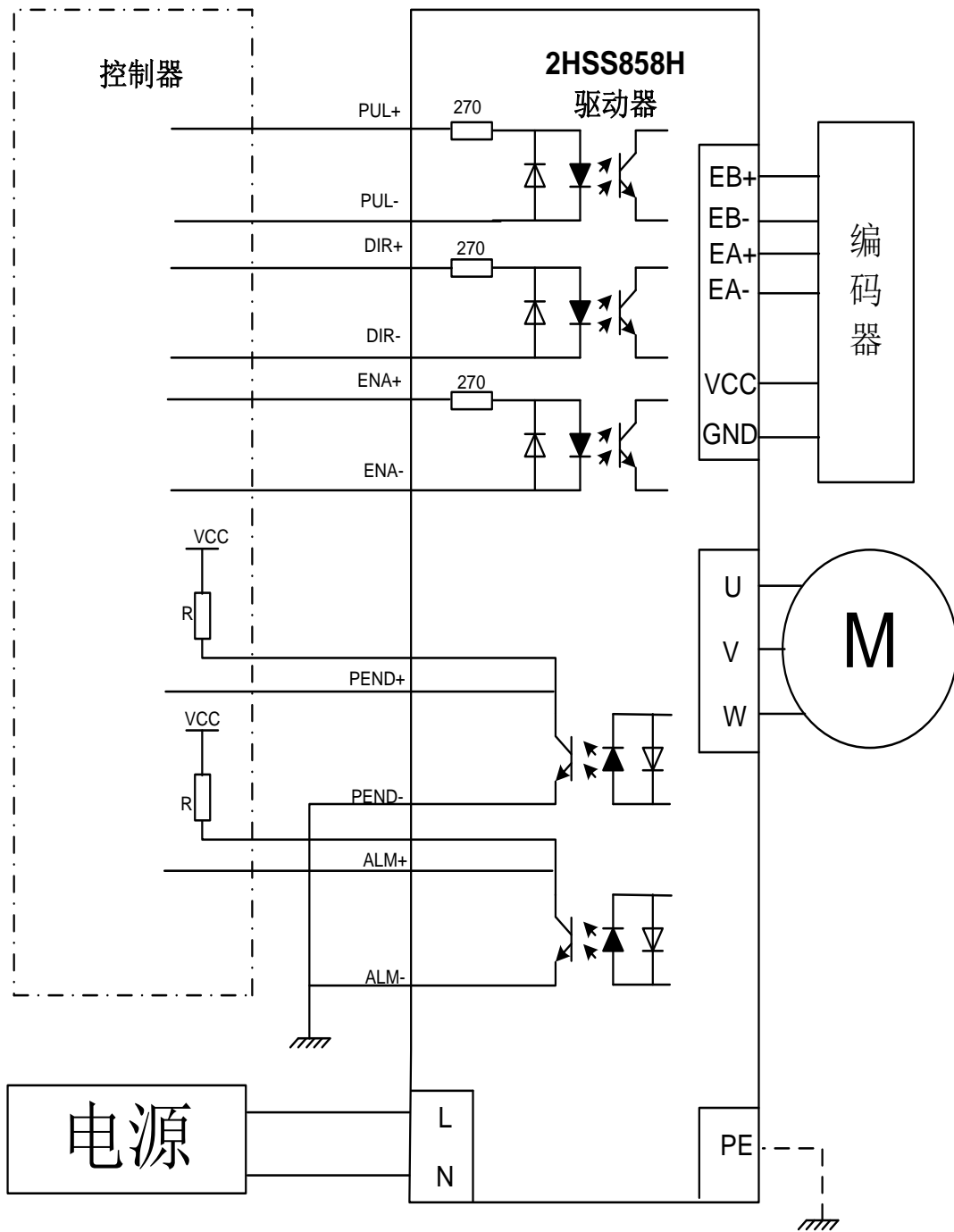


图 11 典型接线图

注意：电阻 R 接在控制信号端，阻值为 3~5K

八、常见问题及故障处理

1、上电数码管无显示

- 输入电源故障，请检电源线路.电压是否过低

2、上电或者运行转动一小角度后报警

- 检查电机反馈信号线及电机电源相线是否连接
- 步进伺服驱动器输入电源电压是否过高或者过低
- 电机的相线相序是否正确连接.不正确请参照电机标识与驱动器对应相序连接
- 驱动器配置参数中,电机编码器的线数是否与连接电机的实际参数一致.若不同则重新设置
- 脉冲输入速度是否大于电机的额定转速出现位置超差

3、脉冲输入后不转动

- 步进伺服驱动器的脉冲输入端的接线是否可靠
- 步进伺服驱动器系统配置中的输入方式是否为脉冲输入相关的输入方式
- 电机是否使能松开