

MCDC706 全数字交流伺服驱动器

一、概述

MCDC706 是本公司采用 DSP 设计生产的矢量控制低成本全闭环全数字交流伺服驱动器。包括三个反馈回路（位置回路、速度回路以及电流回路）。可以工作在位置，速度和转矩模式，:适合驱动电压 70V 功率在 200W 以下的交流伺服电机。

二、特点

- 位置控制模式下有多种输入方式.
 1. 脉冲+方向
 2. 脉冲+反方向
 3. 双脉冲
 4. A/B 相
 5. 模拟输入
 6. PWM 入
 7. 通讯
 8. 程序
- 速度控制模式下有多种输入方式
 1. 模入(0-10V)+方向
 2. 模入(+/-10V) 50%
 3. PWM+方向
 4. PWM 50%
 5. 通讯
 6. 程序
- 转矩控制模式下有多种输入方式
 1. 模入+方向
 2. 模入 50%
 3. PWM+方向
 4. PWM 50%
 5. 通讯
 6. 程序
- 光隔离伺服复位输入接口 ERC
- 光隔离故障报警输出接口 ALM
- 电流环带宽: (-3dB) 2KHz (典型值)
- 速度环带宽: 500Hz (典型值)
- 位置环带宽: 200Hz (典型值)
- 电机端正交编码器输入接口:: 差分输入 (26LS32)
- 可用 RS232C 接口通过 PC 机或文本显示器下载参数
- 过流, I2T, 过压, 欠压, 过热, 超速, 超差保护
- 绿灯表示运行, 红灯表示保护或脱机

三、端口说明

控制信号输入/输出端口 X1

端子号	符 号	名 称	说 明
1	PUL+	脉冲正输入	高有效

2	PUL-	脉冲负输入	低有效
3	DIR+	方向正输入	高有效
4	DIR-	方向负输入	低有效
5	ERC+	伺服复位正输入	高有效
6	ERC-	伺服复位负输入	低有效

编码器反馈信号输入端口 X2

端子号	符号	名称	说明
1	GND	输出电源地	
2	PB-	编码器 B 相负输入	
3	PB+	编码器 B 相正输入	单端连接
4	PA-	编码器 A 相负输入	
5	PA+	编码器 A 相正输入	单端连接
6	VCC	输出电源	

功率端口 X3

端子号	符号	名称	说明
1	S-	电机 S-端	电机电枢
2	S+	电机 S+端	电机电枢
3	VDC	输入直流电源	
4	GND	输入电源地	

四、 伺服系统的参数调整和设置

伺服驱动器的参数通过杰美康通信控制专用软件 PremTurner 进行设置调整, PremTuner 软件具有系统配置、PID 参数调节、波形采集、运动控制等功能。详细请看“软件操作手册”

五、 技术指标

2. 输入直流电压范围 20~70V(典型值)
3. 200W 连续输出功率
4. 连续输出电流 6A 32KHz PWM
5. 过载输出电流 18A (3 秒)
6. 保护
 - 过电流动作值 峰值 30A±10%
 - 过载 I2t 电流动作值 300% 5S
 - 过热动作值 80℃
 - 过电压动作值 85V
 - 欠压电压动作值 18V
7. 最大脉冲输入频率 300K
8. 默认通讯速率 9.6Kbps (需要外加转换接口)
9. 使用环境
 - 场合: 尽量避免粉尘、油雾及腐蚀性气体
 - 工作温度: 0~+50℃
 - 储存温度: -20℃~+80℃

湿度： 40~90%RH

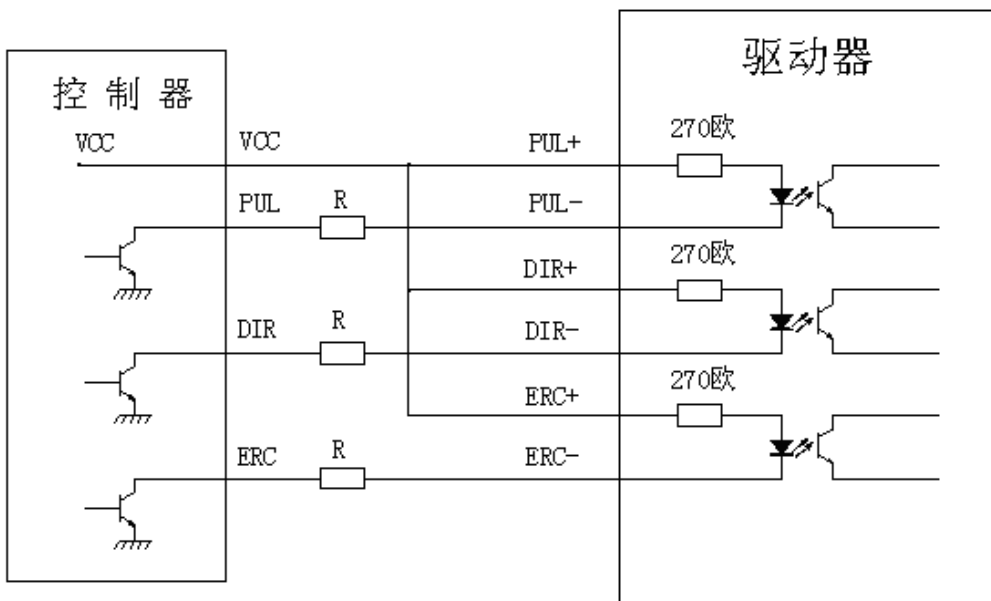
冷却方式： 自然冷却或强制风冷

10. 外形尺寸 118×76×35

11. 重量 约 200 克

六、 控制信号接线

控制信号采用单端接线方式时，接线图如下图所示：



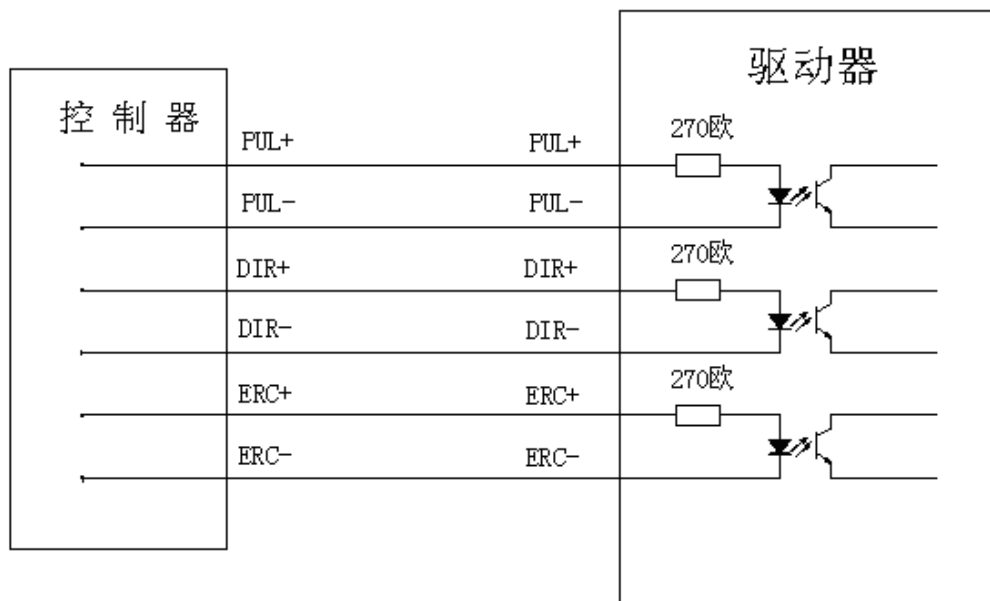
注意：VCC 为 5V 时，R 短路；

VCC 为 12V 时，R 为 1K，大于 0.125W 电阻；

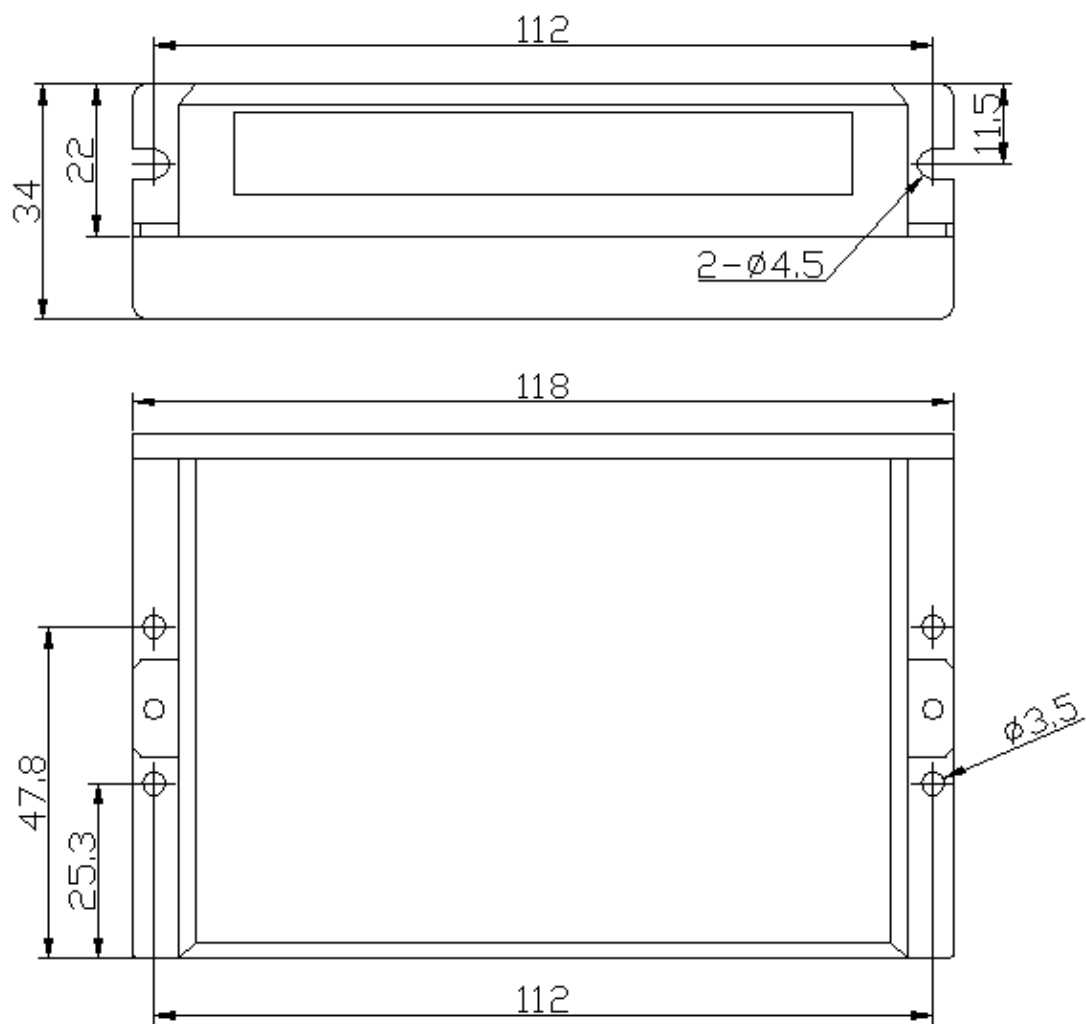
VCC 为 24V 时，R 为 2K，大于 0.125W 电阻；

电阻必须接在控制信号端。

控制信号采用差分接线方式时，接线图如下图所示：



七、 安装尺寸



八、 接线图

伺服系统的典型接线图如下：

本驱动器可以向编码器提供+5V，最大 80mA 的电源。采用四倍频的计数方式，编码器分辨率乘四就是伺服电机每转的脉冲数。

